

F T T H工事 工法図

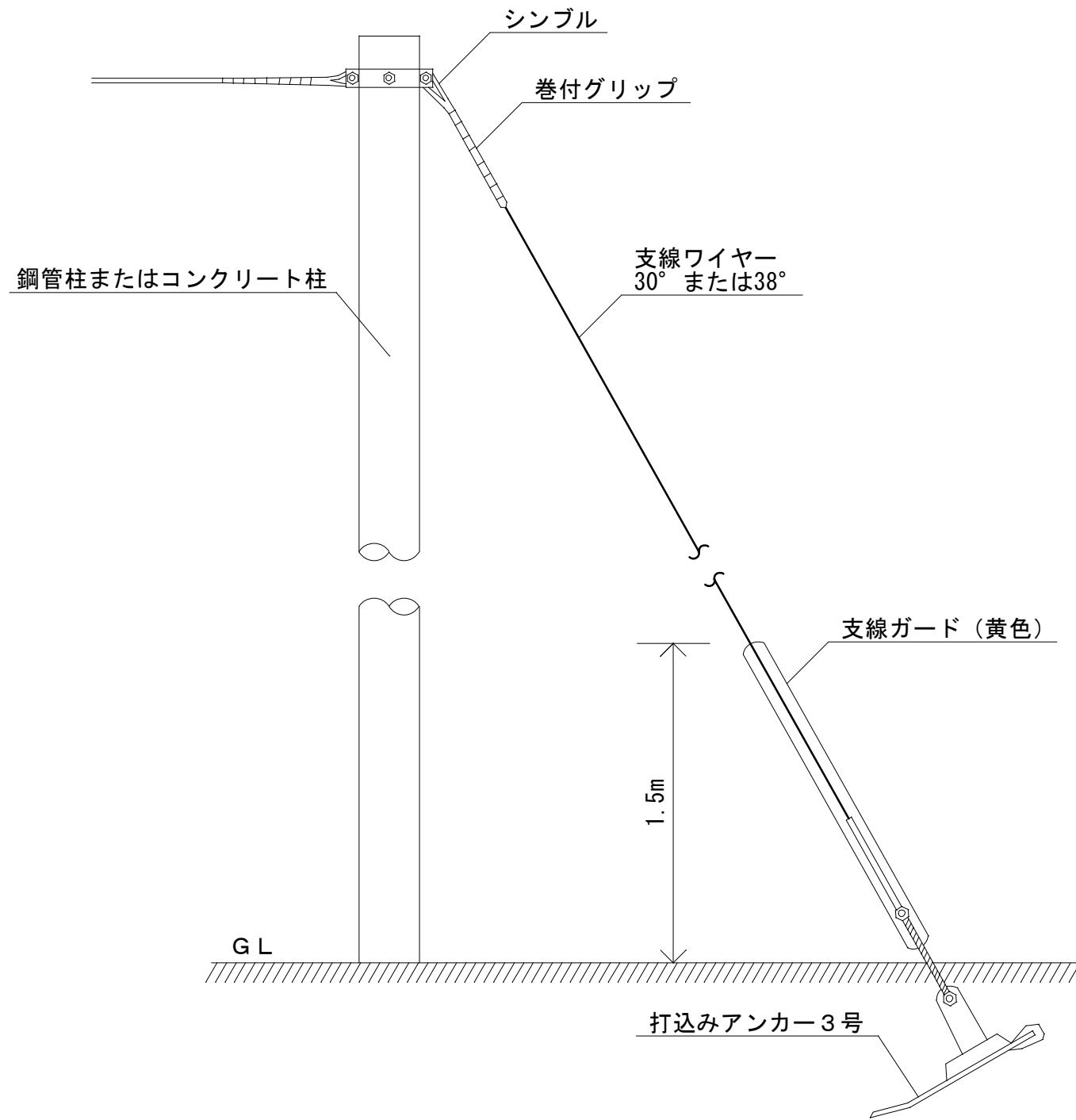
目 次

No	工 法 図 名 称
1	支持柱 工法図
2	支線及び支柱 工法図
3	突出し 工法図
4	両引留吊架線 工法図
5	直線吊架線 工法図
6	片引留架線 工法図
7	ケーブル吊架線 工法図
8	機器取付 工法図
9	接地 工法図
10	隔離距離 工法図
11	光加入者線終端装置取付施工図（V-ONU単体、引込工事工法）
12	光加入者線終端装置取付施工図（放送・通信一体型ONU、引込工事工法）

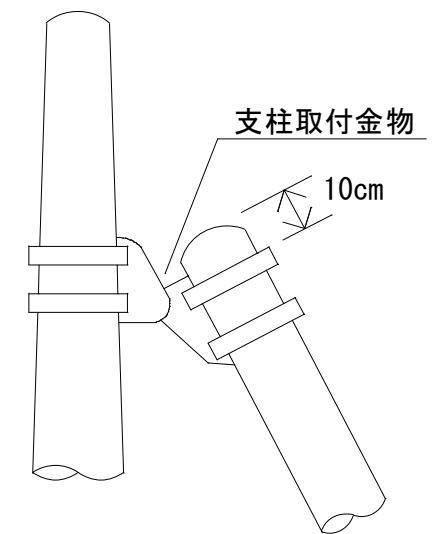
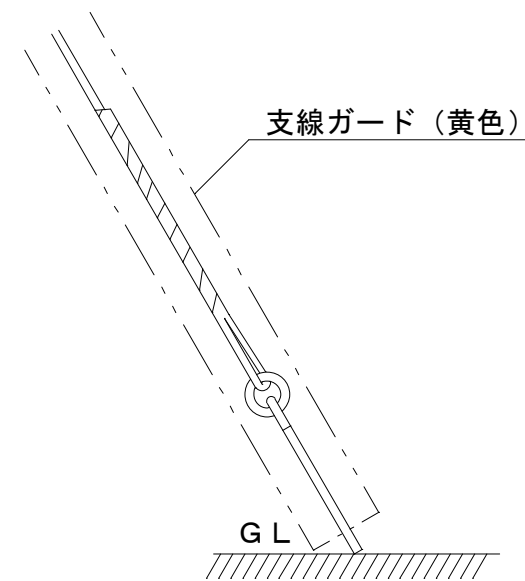
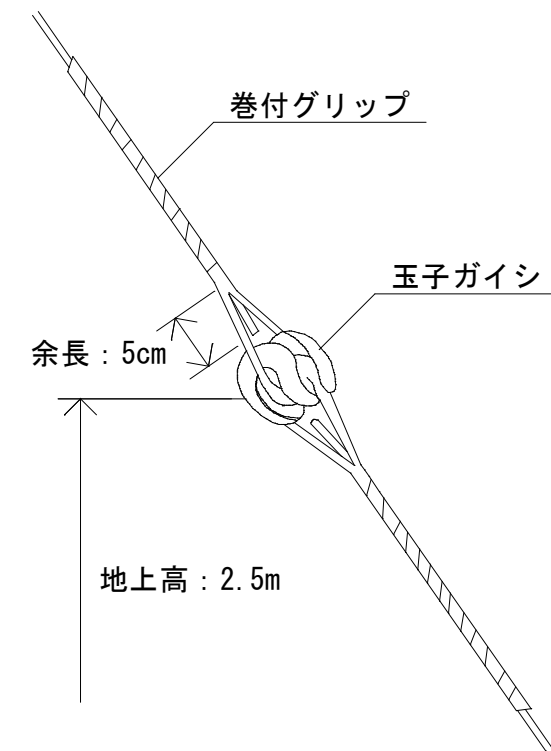
工法内容	支持柱 工法図	工法基準
	<div style="display: flex; justify-content: space-around;"> <div style="text-align: center;"> <p>鋼管柱</p> </div> <div style="text-align: center;"> <p>コンクリート柱</p> </div> </div>	<p>=根入れ=</p> <p>(1) 全長が15m以下の支持は通常地盤の場合、 全長の1/6以上とする。(最小でも1m) (15m以上は2.5m以上)</p> <p>(2) 水田や土盛地帯等の軟弱な地盤の場合、 全長の1/5以上とする。</p> <p>(3) 岩盤の場合 全長の1/12以上とし、コンクリートで 根固めを行う事。</p> <p>木柱の支持柱について 根かせには根かせ丸太を使用し、4.5mmの 亜鉛メッキ鉄線を4回以上巻き付ける事。</p>

工法内容

支線及び支柱 工法図



共架柱

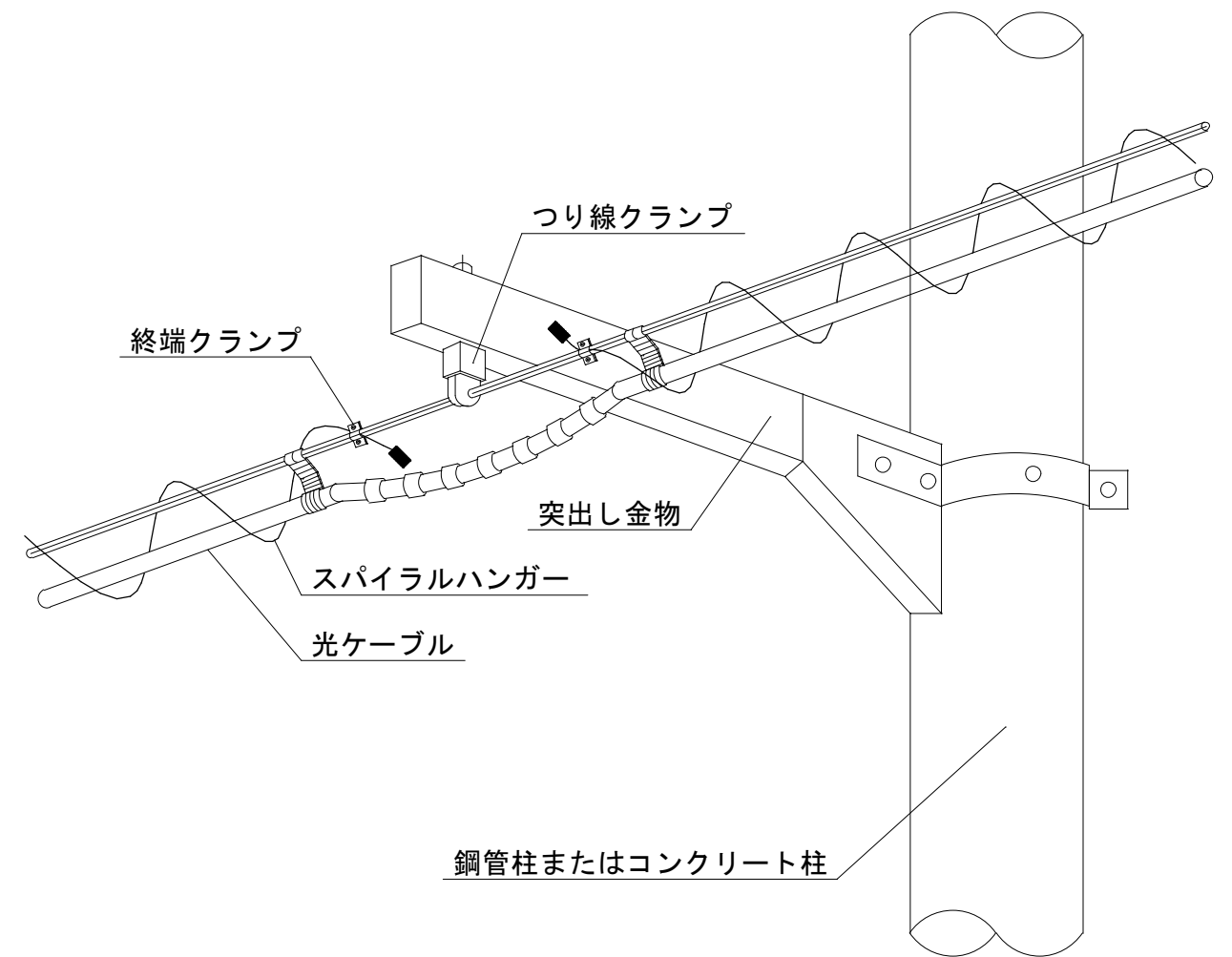
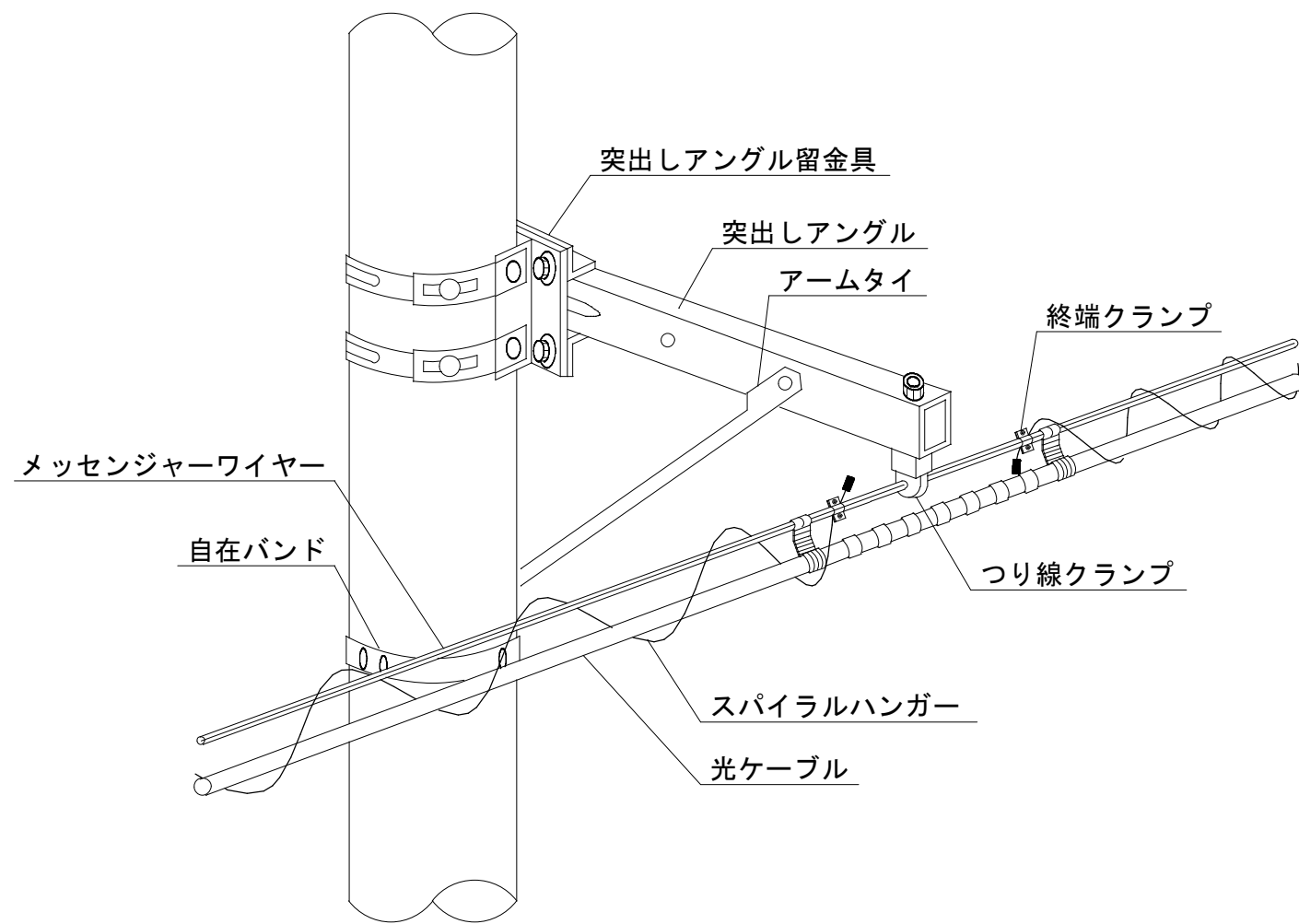


工法内容

突出し 工法図

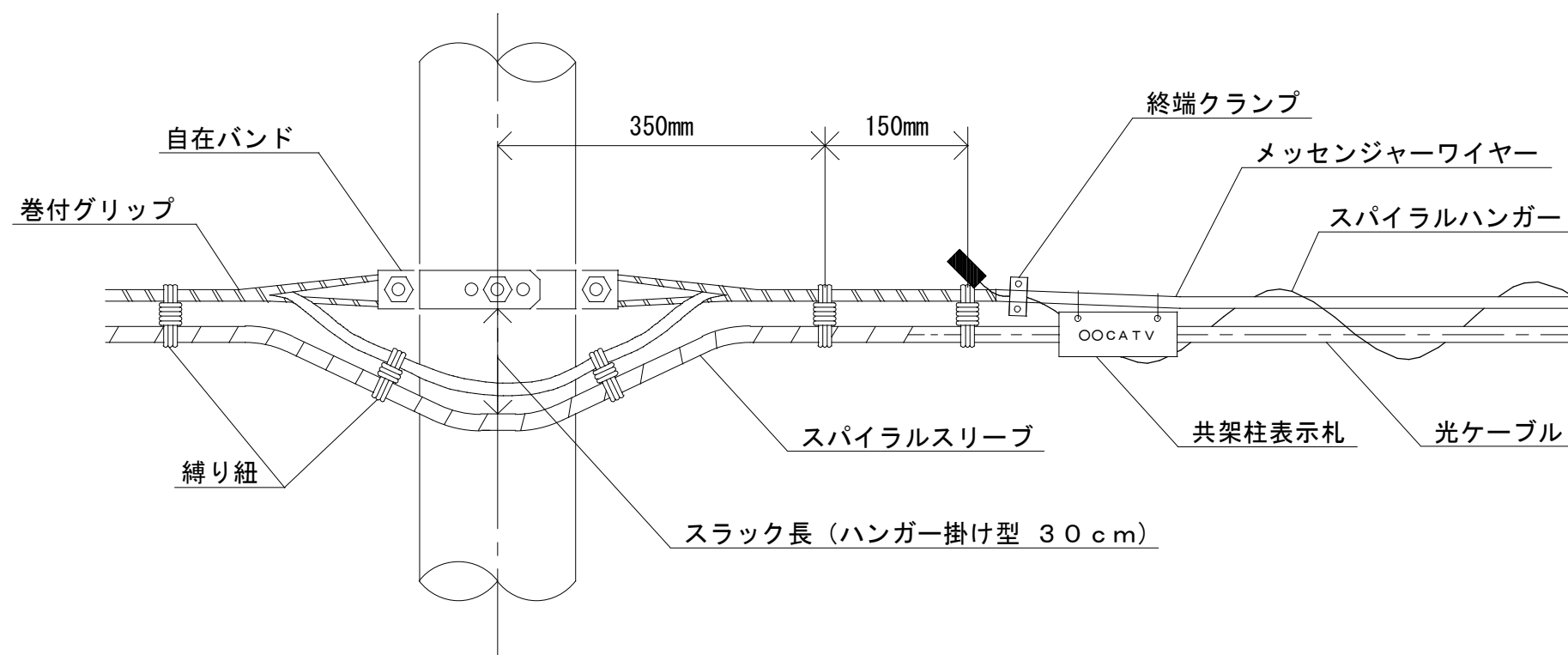
共架柱

自営柱

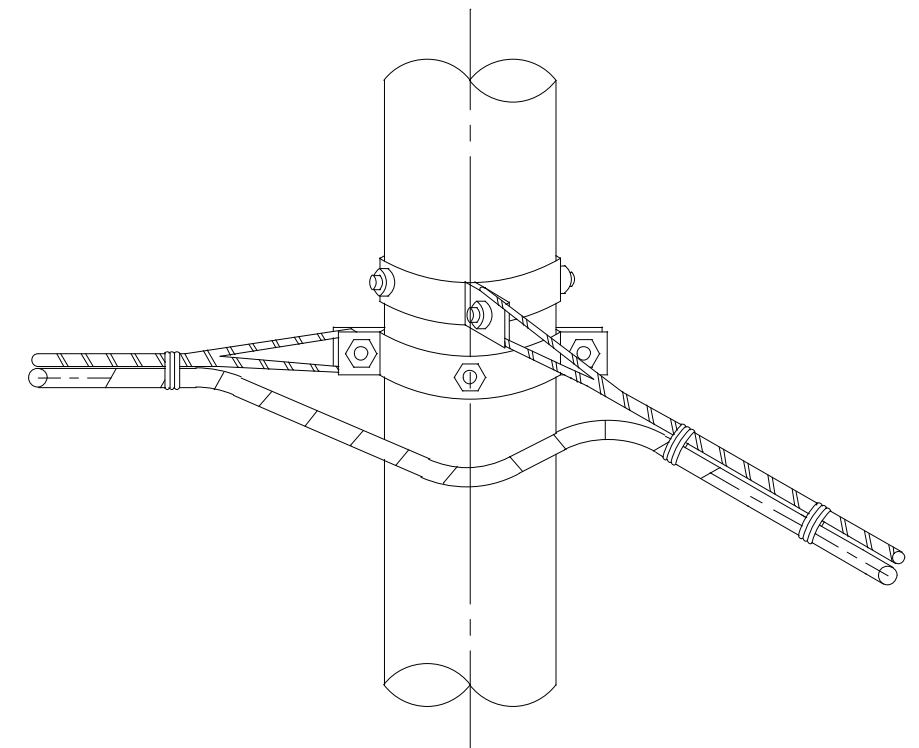


工法内容

両引留吊架線 工法図

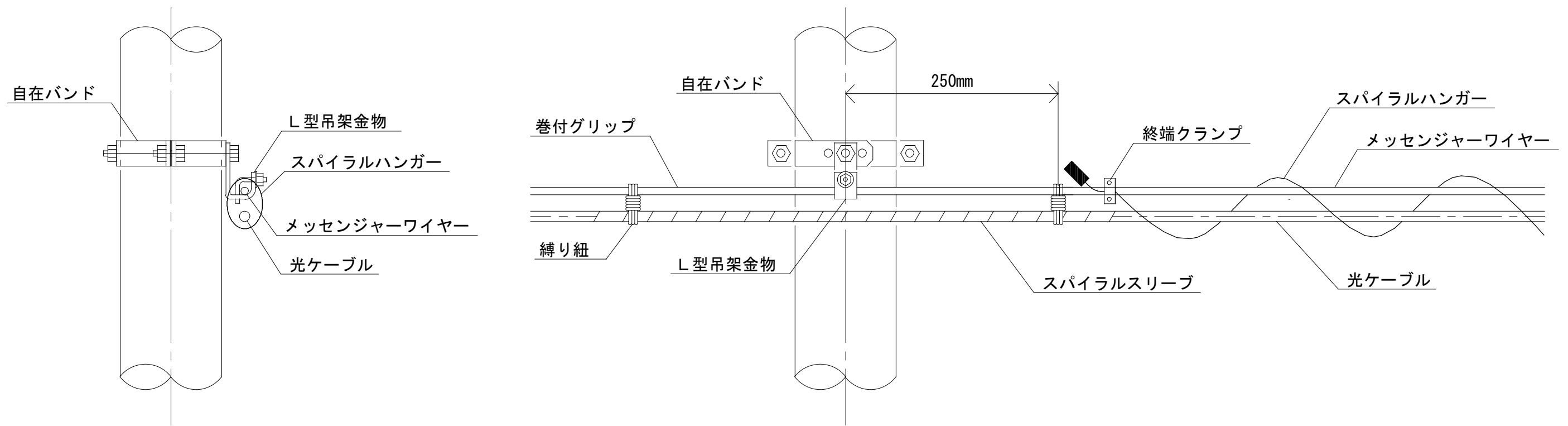


曲柱引留吊架線



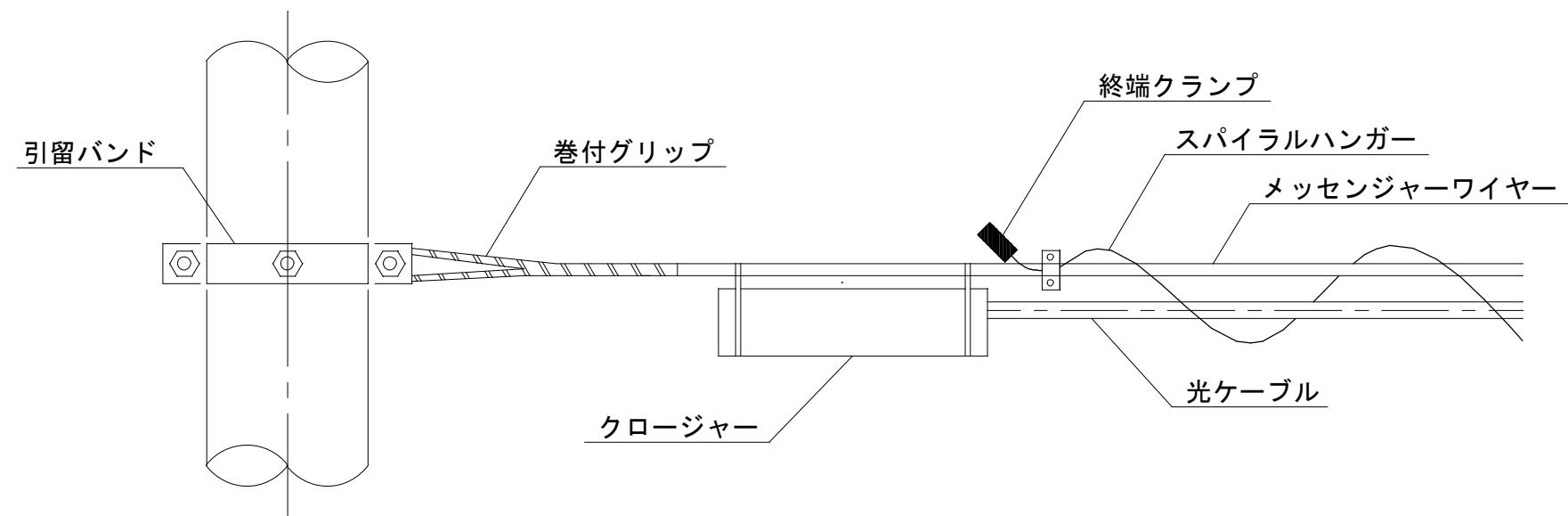
工法内容

直線吊架線 工法図



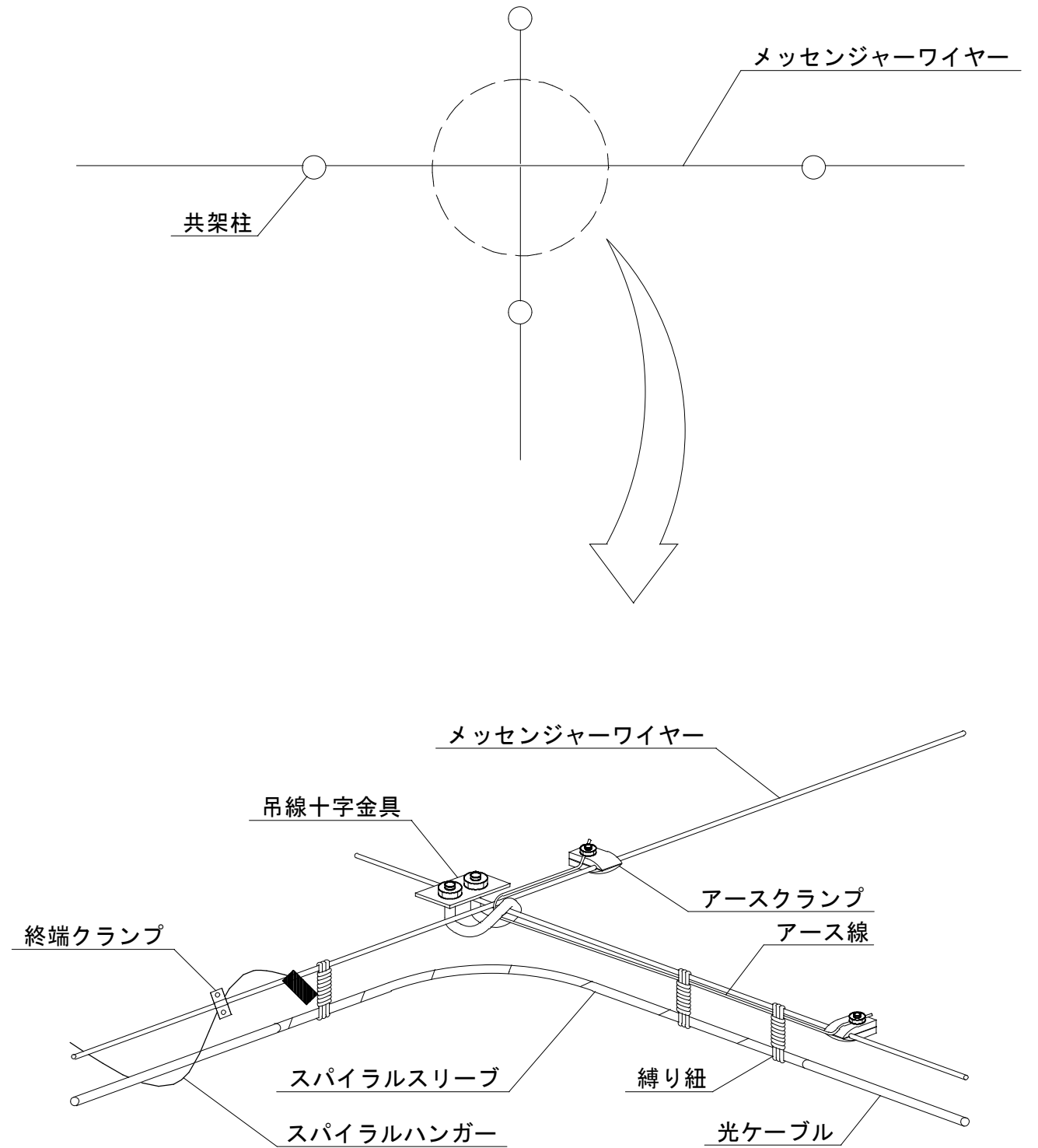
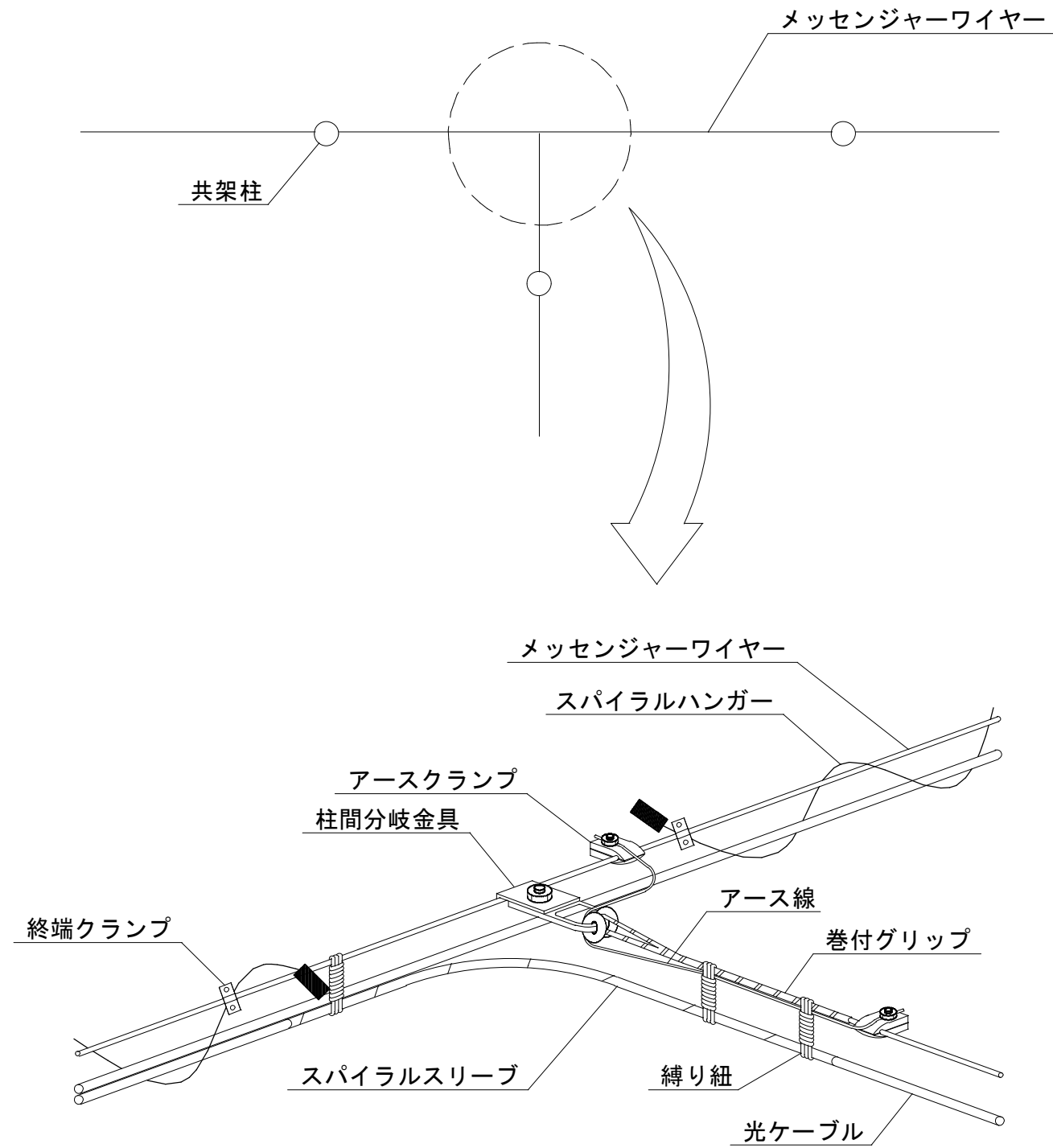
工法内容

片引留架線 工法図



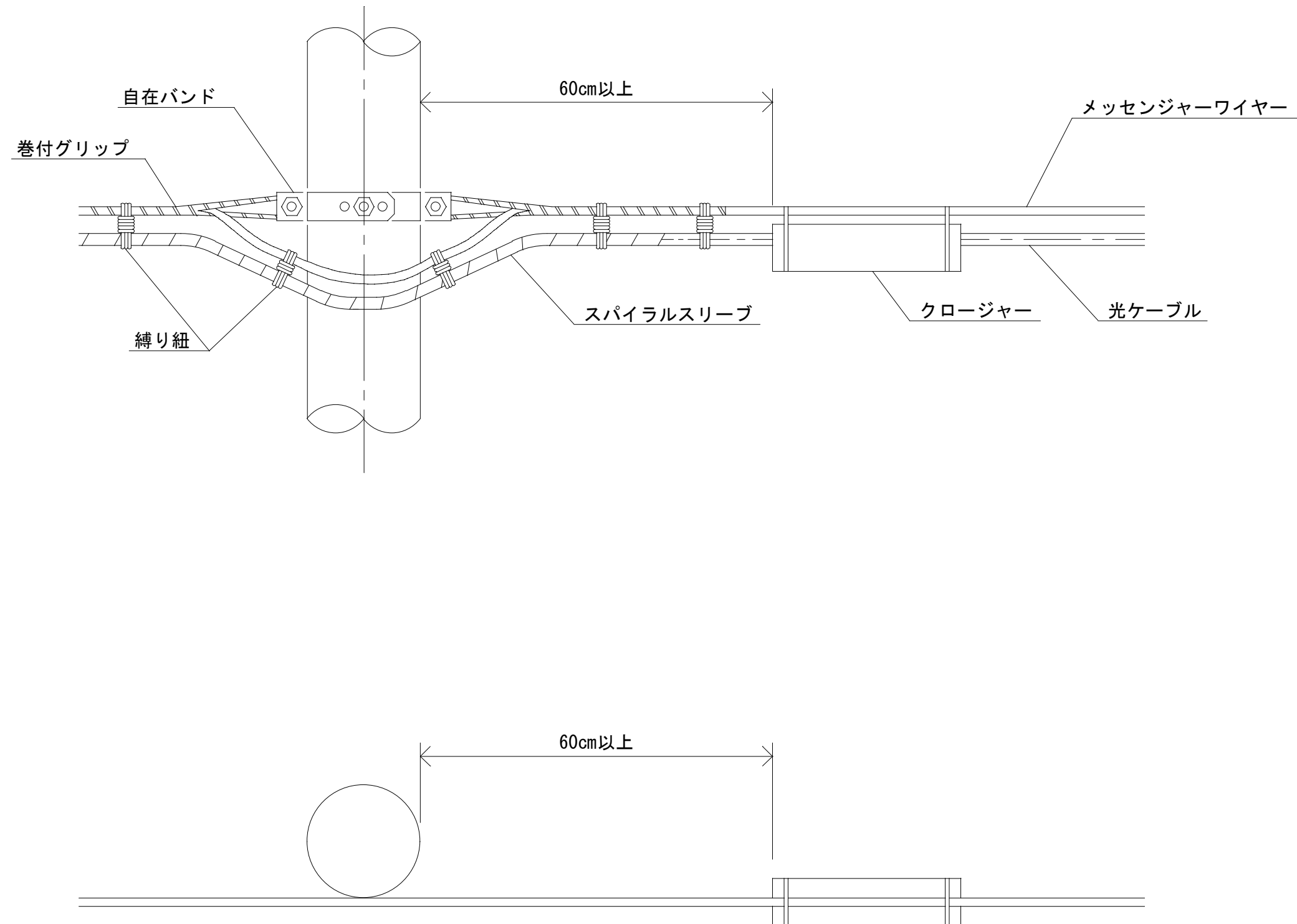
工法内容

ケーブル吊架線 工法図



工法内容

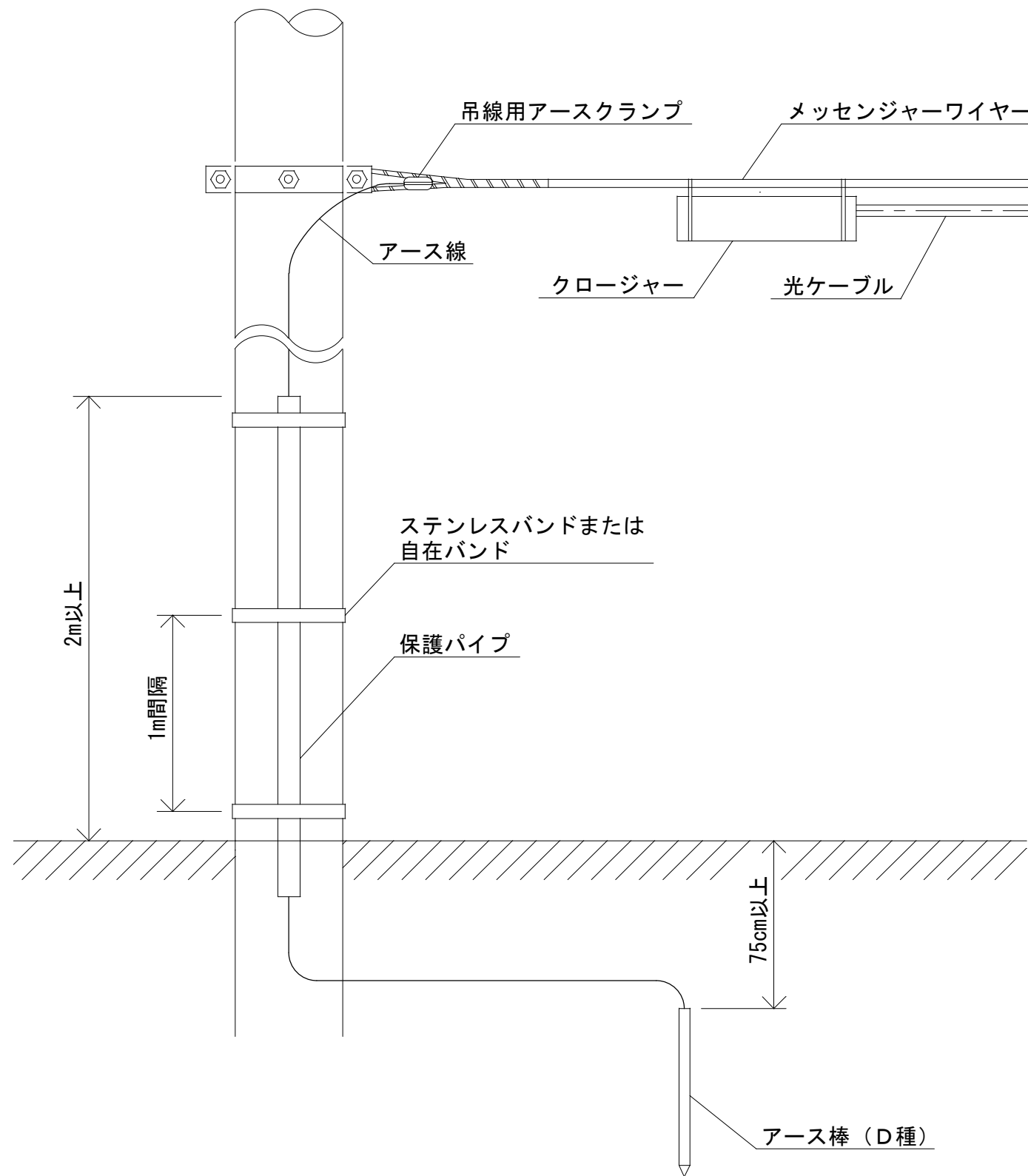
機器取付 工法図



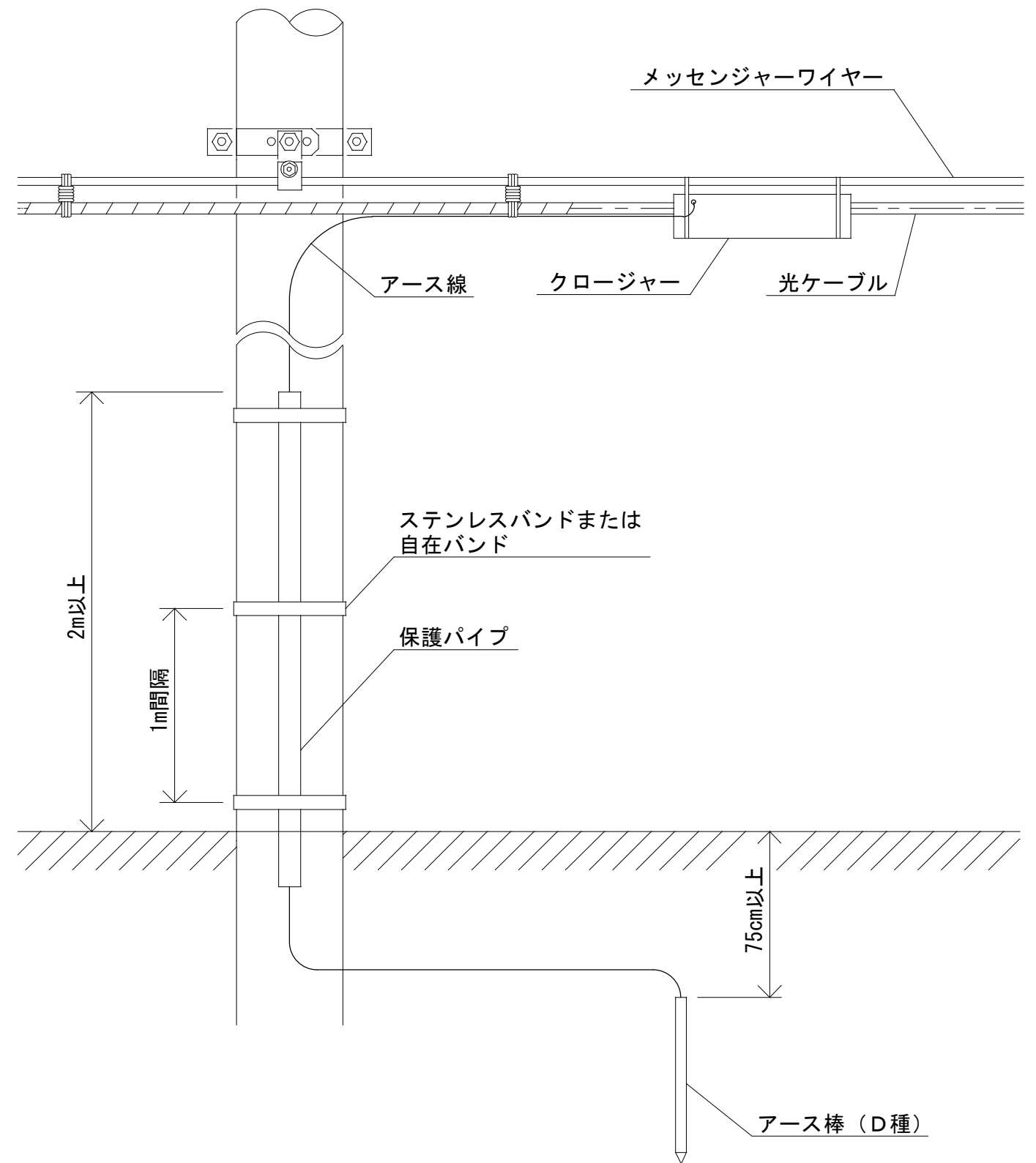
工法内容

接地 工法図

吊線の接地

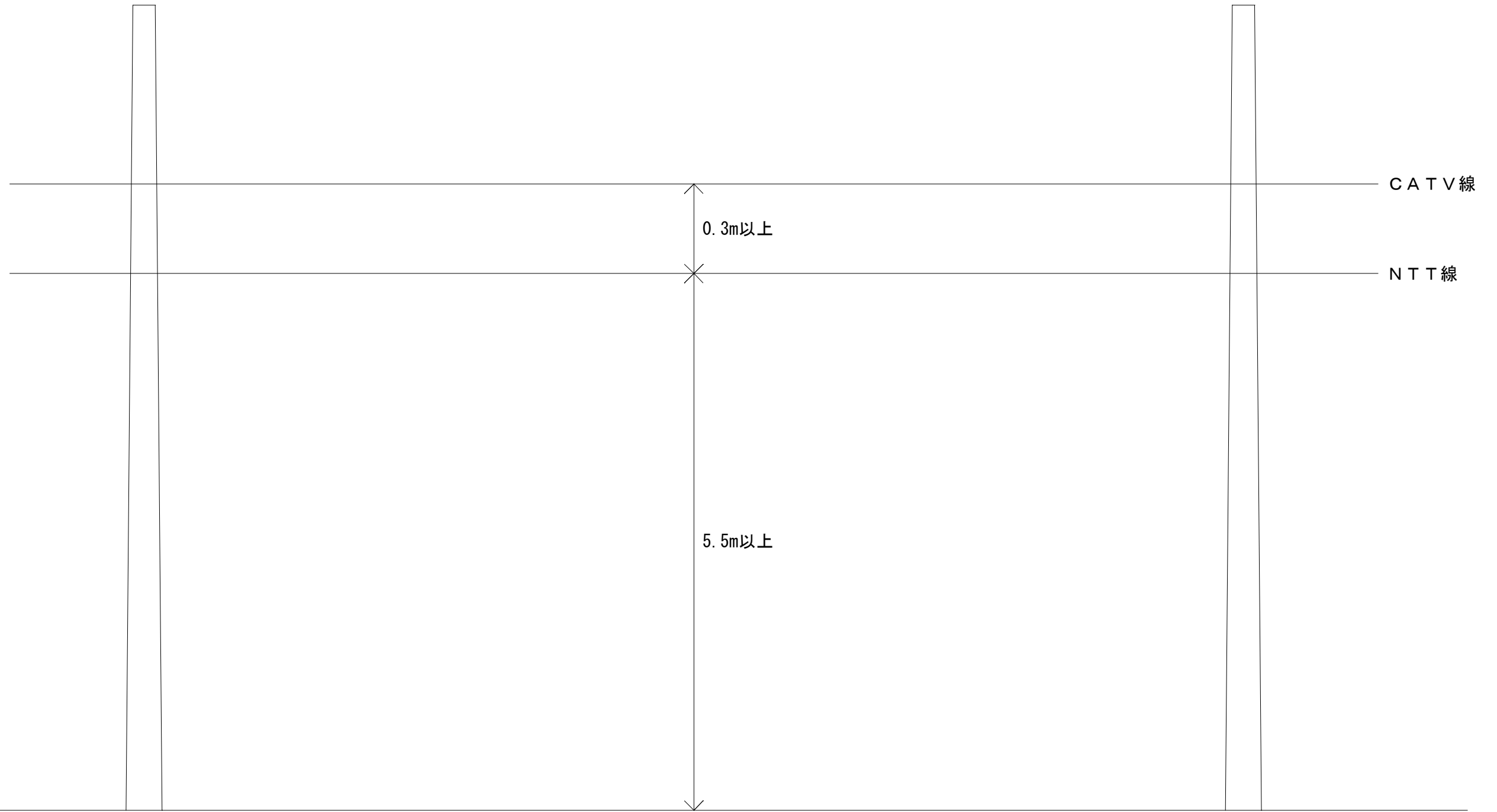


クロージャーの接地



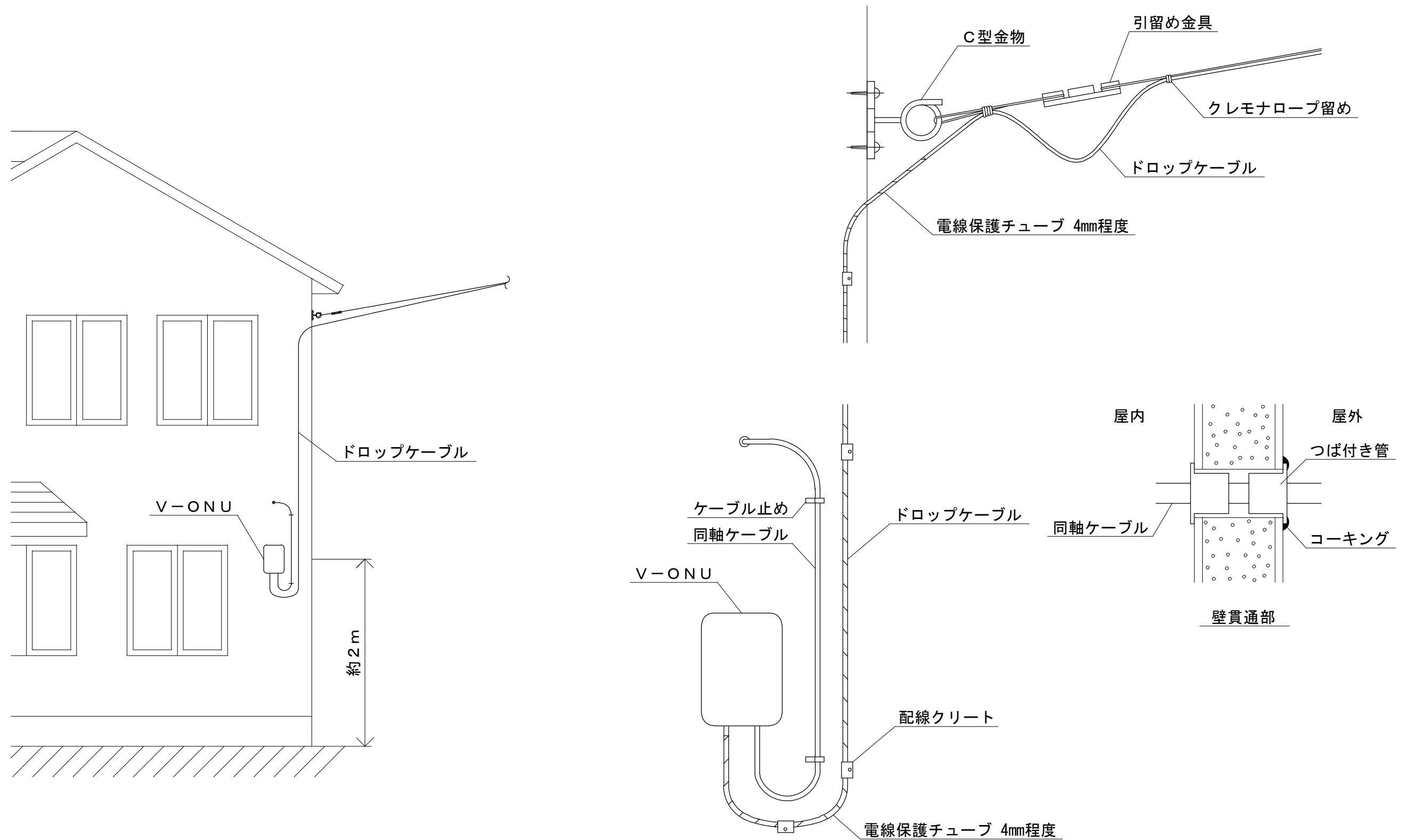
工法内容

隔離距離 工法図



工法内容

光加入者線終端装置取付施工図（V-ONU単体、引込工事工法）



工法内容

光加入者線終端装置取付施工図（放送・通信一体型ONU、引込工事工法）

